

## 前 言

本标准等效采用 ISO 6238:1987《胶粘剂—木材与木材—压缩剪切强度测定》。

本标准与 ISO 6238 中不同处：

- 1) 木材含水率测定按 GB/T 1931—1991《木材含水率测定方法》进行。
- 2) 本标准用尺寸为 50 mm×40 mm×20 mm 或 30 mm×25 mm×10 mm 的试块制备标准试样,而 ISO 6238 先制备成搭接高度为 40 mm±0.5 mm 的长条试块,再锯为标准试样。
- 3) 本标准正文部分已包含 ISO 6238 附录 A 的内容。

本标准的附录 A 是标准的附录。

本标准由中华人民共和国化学工业部提出。

本标准由全国胶粘剂标准化技术委员会归口。

本标准由上海橡胶制品研究所负责起草。

本标准起草人:金卫星、许 宁。

本标准委托全国胶粘剂标准化技术委员会解释。

## ISO 前言

ISO(国际标准化组织)是各国家标准团体(ISO 成员团体)的世界性组织。制定国际标准的工作是通过 ISO 各技术委员会进行的。凡对已建立技术委员会项目感兴趣的成员团体均有资格参加该委员会。与 ISO 有关系的官方和非官方国际组织也可以参加国际标准的制订工作。

国际标准草案经技术委员会讨论通过后,由 ISO 秘书处交各成员团体验证。根据 ISO 规定,至少有 75%的成员团体投票赞成,标准才能被正式批准。

ISO 6238 是由 ISO/TC61 塑料技术委员会制定的。

读者应注意到,所有的国际标准都经过多次修订,并且本标准引用的其他标准都是最新版本,除非另有说明。

# 中华人民共和国国家标准

## 胶粘剂压缩剪切强度试验方法 木材与木材

GB/T 17517—1998  
eqv ISO 6238:1987

Adhesives—Wood to wood adhesive bonds—Determination  
of shear strength by compression loading

### 1 范围

本标准规定了胶粘剂木材与木材胶接压缩剪切强度的测定。  
本标准适用于在规定条件下用涂有胶粘剂的两个平行木材试块制备成单搭接结构的试样。

### 2 引用标准

下列标准所包含的条文,通过在本标准中引用而构成为本标准的条文。本标准出版时,所示版本均为有效。所有标准都会被修订,使用本标准的各方应探讨使用下列标准最新版本的可能性。

GB/T 1931—1991 木材含水率测定方法

GB/T 2918—1998 塑料试样状态调节和试验的标准环境(idt ISO 291:1997)

### 3 原理

试样为中间涂有胶粘剂的两个平行木材试块的单搭接结构。在试样胶接面上施加压缩剪切力,测定试样破坏时最大压缩剪切力。试样单位胶接面上的最大压缩剪切力即为胶粘剂木材与木材胶接压缩剪切强度。

### 4 试验设备

#### 4.1 制备胶粘剂的设备

4.1.1 天平:应精确至称量物的 $\pm 1\%$ 。

4.1.2 搅拌器。

4.1.3 烘箱:温度误差 $\pm 2^\circ\text{C}$ 。

4.1.4 测厚仪:精确至 0.05 mm,如游标卡尺、千分卡。

#### 4.2 涂胶器具

涂胶器具,如绕线棒、涂胶辊、涂胶刮板或其他合适的涂胶手工器具。这些器具应能均匀地涂布胶粘剂,涂胶量误差在 $\pm 5\%$ 范围内。

#### 4.3 试样加压装置

加压装置,如夹具、加压块,加压装置应能对试样的整个胶接面均匀地施加被测胶粘剂胶接工艺规定的压力。

#### 4.4 试验机

4.4.1 试验机至少能施加 70 kN 压力,力值示值误差在 $\pm 2\%$ 范围内。施加压力使试样在  $60\text{ s} \pm 20\text{ s}$  内破坏。

4.4.2 试验机应配有自动定位的压缩剪切试验用夹持器(如图 1 所示),以保证施加压力呈均匀水平分布。

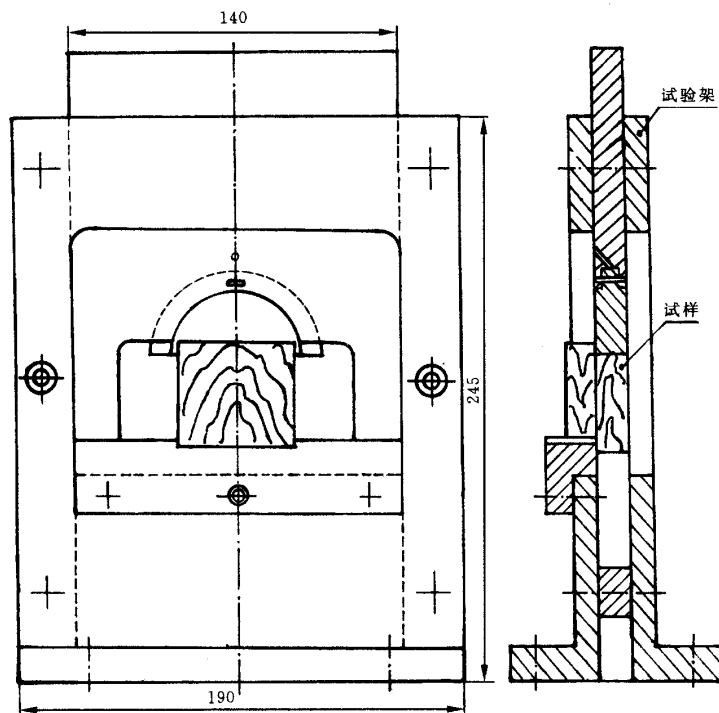


图 1 试验用夹持器

## 5 试样

5.1 用于试样的木材种类,表面质量及含水率应符合附录 A 的规定,推荐使用桦木。木材含水率应按 GB/T 1931 规定测定。

5.2 试样的形状和尺寸应符合图 2 和图 3。常用的试样为图 2,也可选用图 3。

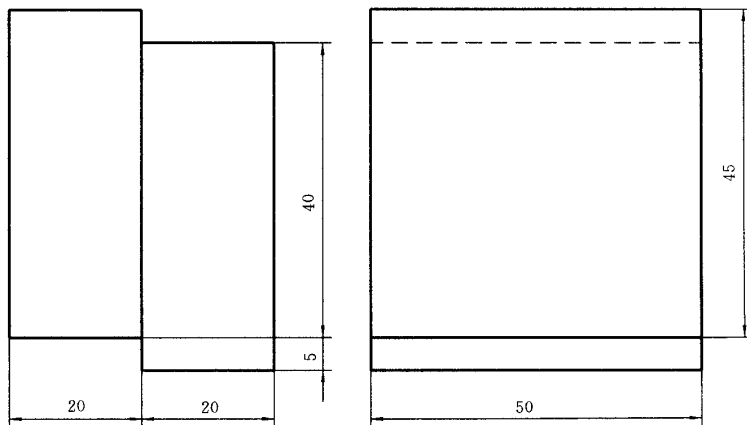


图 2 试样的形状与尺寸

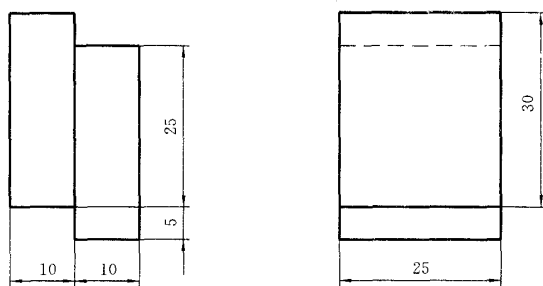


图3 试样的形状与尺寸

- 5.3 每组试样应不少于5个,根据需要,可以增加试样的数量。
- 5.4 为了获得准确的测试数据,用于试样的试块应从3个不同的木块上截取,每个木块至少可制备3个试样并编为一组,按第6章、第7章规定制备试样。<sup>1]</sup>

## 6 试样制备

- 6.1 在同一木块的相邻部位截取可制得至少5个试样的试块,试块的长度方向应与木块木纹方向平行。试块应坚实,平整光滑。无加工痕迹、无污垢、无灰尘等其他污染物。
- 6.2 试块称量后应配对,以使相近密度的试块作为一个试样。
- 6.3 在符合5.1的条件下,试块状态调节环境按GB/T 2918—1998推荐相对湿度 $50\% \pm 5\%$ 或 $60\% \pm 5\%$ ,温度 $23^{\circ}\text{C} \pm 2^{\circ}\text{C}$ ,放置72 h后,制备试样。
- 6.4 按被测胶粘剂的所要求涂胶量及胶接工艺搭接试样。试样的固化时间及加载压力应按被测胶粘剂的要求进行,若需高温条件固化,加热用烘箱在加压期间应能控制温度在 $\pm 2^{\circ}\text{C}$ 内。
- 6.5 涂胶量由涂胶前后试样的质量测定(被测胶粘剂涂胶量另有规定除外)。
- 6.6 搭接后试样的质量
- 6.6.1 搭接后试样搭接面高度应为 $40\text{ mm} \pm 0.5\text{ mm}$ 或 $25\text{ mm} \pm 0.5\text{ mm}$ 。
- 6.6.2 搭接后试样搭接面宽度应为 $50_{-0.2}^0\text{ mm}$ 或 $25_{-0.2}^0\text{ mm}$ 。
- 6.6.3 搭接后试样上下两端面不平衡度应不超过0.1 mm。
- 6.6.4 搭接后试样的余胶应除去。

## 7 试验条件

试样除去压力后,在相对湿度 $50\% \pm 5\%$ 或 $60\% \pm 5\%$ ,温度 $23^{\circ}\text{C} \pm 2^{\circ}\text{C}$ 条件下,放置至少24 h。

## 8 试验程序

- 8.1 给每个试样编号,分别测量试样搭接面端点的高度和宽度各两个点,算出平均高度和平均宽度及搭接面积A。
- 8.2 将试样置于压缩剪切强度试验用夹持器中,在4.4.1规定条件下,开动试验机对试样连续施加压力,使试样受剪切力后在 $60\text{ s} \pm 20\text{ s}$ 内破坏。
- 8.3 记录每个试样破坏时,试验机的负荷示值和破坏类型,若木材部分破坏,按8.4计算木材破坏面积百分率。
- 8.4 为了确定试验后木材部分破坏情况,用 $10^{\circ} \sim 15^{\circ}$ 入射角光线照射破坏后的试样。光源用150 W白炽灯或15 W荧光灯,光源应有一个黑色的无反射罩壳,光源与试样的距离为150~250 mm。测定破坏

采用说明:

1] ISO 6238 试样的制备是先搭接成高度 $40\text{ mm} \pm 0.5\text{ mm}$ 的长条试样,再刨或锯成标准试样。

部分木材覆盖底面积的比例(不考虑破坏深度)。如果木材破坏面积不超过整个搭接面积,计算木材破坏面积的比例,精确至10%。

注:如果不能确定被测试样的加载速度,应预先做试验,以确定加载速度。

## 9 结果表示

9.1 压缩剪切强度按式(1)计算,取3位有效数字。

$$\tau = \frac{F}{A} \dots\dots\dots(1)$$

式中:  $\tau$ ——压缩剪切强度,MPa;  
 $F$ ——试样破坏时,试验机的负荷示值,N;  
 $A$ ——试样搭接面积,mm<sup>2</sup>。

9.2 算术平均值按式(2)计算,取3位有效数字。

$$X = \frac{\sum_{i=1}^n X_i}{n} \dots\dots\dots(2)$$

式中:  $X$ ——算术平均值;  
 $X_i$ ——每个试样的试验结果;  
 $n$ ——每组试样的数量。

9.3 标准差按式(3)计算,取两位有效数字。

$$S = \frac{\sum_{i=1}^n (X_i - X)^2}{n - 1} \dots\dots\dots(3)$$

式中:  $S$ ——标准差;  
 $X$ ——算术平均值;  
 $X_i$ ——每个试样的试验结果;  
 $n$ ——每组试样的数量。

## 10 试验报告

试验报告应包括下列内容:

- a) 引用本标准编号和名称;
- b) 被测胶粘剂的全部标记,包括类型、来源、代号或批号、物理状态等;
- c) 木材种类、木材含水率和试样表面质量情况;
- d) 试块的状态调节环境和时间;
- e) 涂胶工艺、涂胶量、加载压力、固化时间、固化温度;
- f) 试验室相对湿度和温度,试验机加载速度;
- g) 试样个数、压缩剪切强度、每组试样的算术平均值、标准差、破坏类型;
- h) 试验地点、试验时间、试验人员、审核人员;
- i) 与原始试块和试样数目相符的各个试样的试验结果。

附 录 A  
(标准的附录)  
木材的种类和表面质量

**A1 木材种类**

木材应具有在 12%含水率以下,平均密度在  $0.67\sim 0.77\text{ g/cm}^3$  ( $670\sim 770\text{ kg/m}^3$ ),在相同的含水率下,与木材木纹平行的剪切强度在  $13.0\sim 18.0\text{ MPa}$ 。

桦木符合上述条件,推荐使用桦木作为试验用木材。

其他木材符合上述条件,也可使用。

**A2 木材表面质量**

用于试样的木材可以锯或刨成试块,但应表面平整光滑不留有加工后的痕迹。试块的长度方向应与木纹方向平行。

经加工后的木材不应有影响胶接压缩剪切强度的任何缺陷,如平疤、小孔、裂纹、树皮、胶囊、短纹理或纹理紊乱、霉变腐烂等。

---